

Instrukcja obsługi

Taboret prysznicowy z oparciem i uchwytami bocznymi

Kod produktu KING-SSBA-20



1. Wykonanie

Taboret prysznicowy z oparciem i uchwytami bocznymi składa się z szerokiego siedziska z oparciem wykonanego z wytrzymałego PCV oraz regulowanych na wysokość aluminiowych nóg. Dodatkowe uchwyty boczne ułatwiają korzystanie ze sprzętu, a specjalnie zaprojektowane gumowe końcówki nóg skutecznie zapobiegają ślizganiu się na wilgotnych powierzchniach.

Zestaw zawiera:

- Siedzisko PCV
- Oparcie PCV
- Elementy ramy oparcia – 2 szt.
- Śruby montażowe dł. 30mm – 4 szt
- Śruby montażowe dł. 45mm – 4 szt
- Nóżki z regulacją wysokości – 4 szt.
- Klipsy blokujące nóżki – 4 szt.
- Nasadki antypoślizgowe do nóg – 4 szt.
- Uchwyty boczne PCV – 2 szt.
- Elementy montażowe uchwytów bocznych – 2 szt.
- Pokręta montażowe uchwytów bocznych – 2 szt.



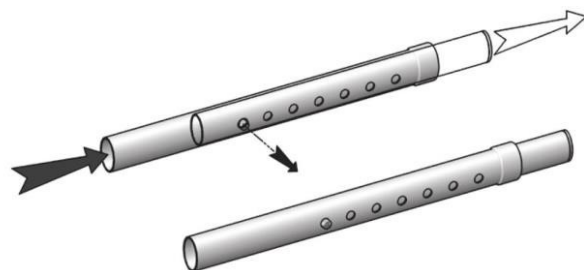
2. Zastosowanie

Taboret prysznicowy z oparciem i uchwytami bocznymi jest sprzętem pomocniczym ułatwiającym użytkownikowi wykonywanie czynności higienicznych. Polecany jest osobom o obniżonej sprawności ruchowej, która uniemożliwia bądź utrudnia samodzielne wykonywanie czynności

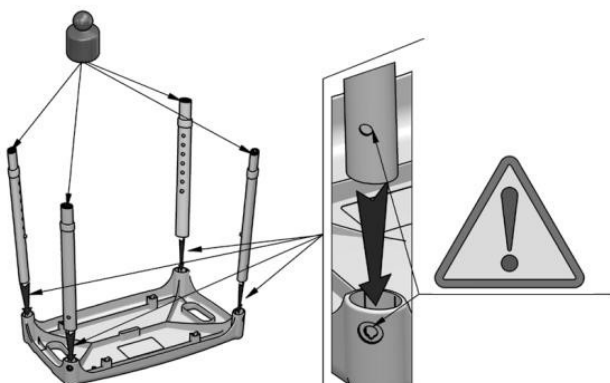
życia codziennego. Taboret polecany jest do stosowania pod prysznicem, w wannie, łazience i innych wilgotnych pomieszczeniach, w warunkach domowych i szpitalnych.

3. Montaż

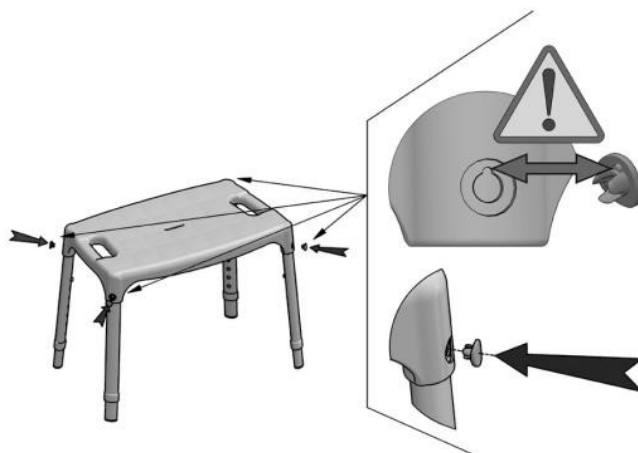
Krok 1. Nóżki na czas transportu zostały złożone. Przed montażem należy je rozłożyć wypychając od strony końca rurki bez plastikowego kołnierza. Metalowy sztyft prawidłowo wypchniętej nóżki wyda charakterystyczny dźwięk wpadając w pierwszy otwór regulacyjny.



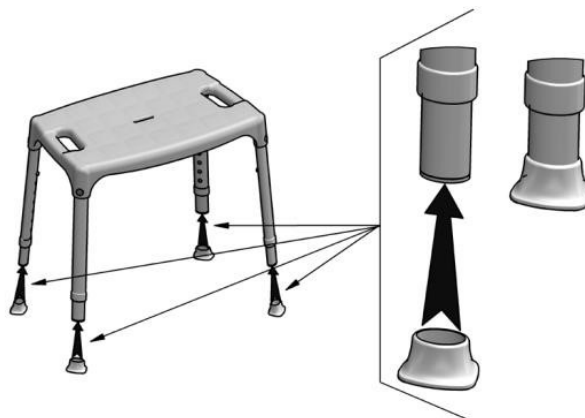
Krok 2. Siedzisko taboretu należy położyć płasko na podłożu. Następnie zamontować nóżki w otworach montażowych taboretu tak, aby otwór do regulacji wysokości skierowany był na zewnątrz.



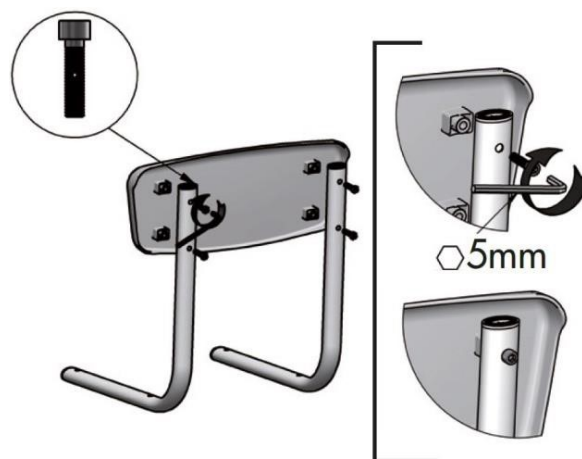
Krok 3. Pomarańczowe klipsy blokujące należy zamontować w bocznych otworach montażowych taboretu.



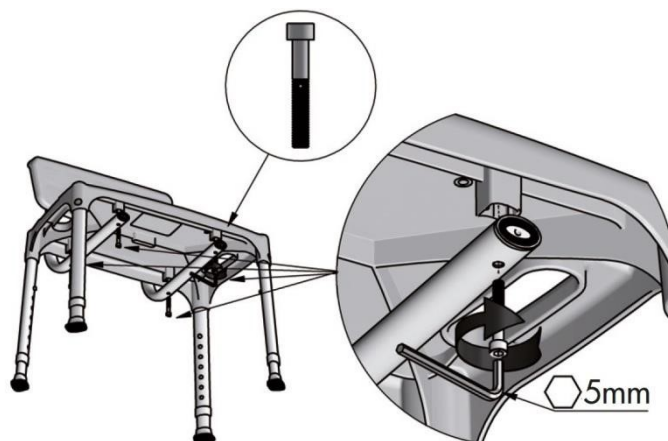
Krok 4. Następnie należy zamontować nasadki antypoślizgowe na nóżkach taboretu.



Krok 5. Do elementów ramy oparcia należy przykręcić oparcie za pomocą czterech krótszych śrub montażowych (dł. 30mm) przy pomocy klucza imbusowego (5mm).

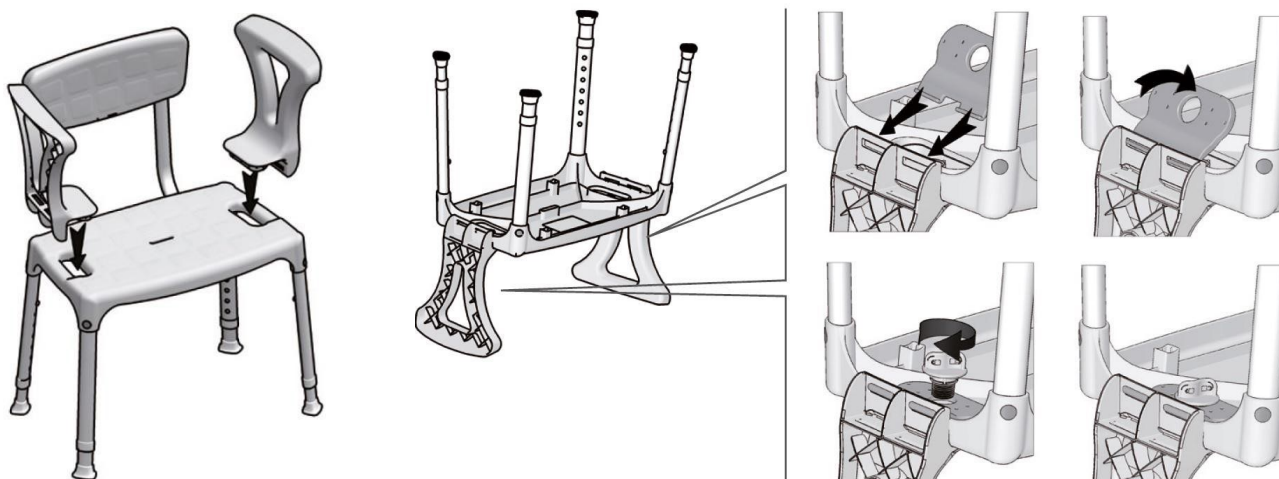


Krok 6. Następnie przykładając elementy ramy oparcia do siedziska, należy je przykręcić za pomocą czterech dłuższych śrub montażowych (dł. 45mm) przy pomocy klucza imbusowego (5mm).



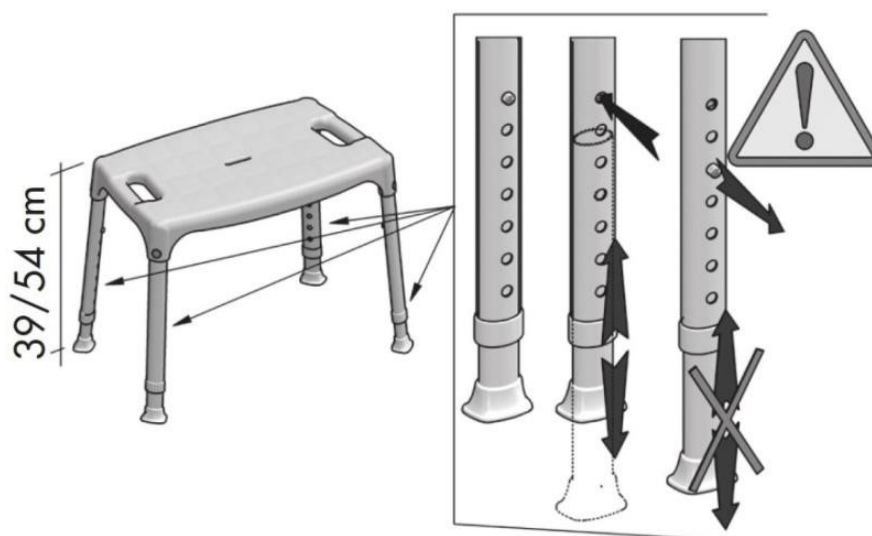
Należy zwrócić uwagę na odpowiednie zamontowanie elementów ramy oparcia – powinny znajdować się z tyłu siedziska – tył siedziska jest węższy niż część przednia.

Krok 7. Następnie przystępujemy do montażu uchwytów bocznych. Uchwyty wkładamy w odpowiednie otwory siedziska taboretu. Od spodu siedziska mocujemy elementy montażowe i przykręcamy ręcznie za pomocą pokręteł montażowych.



REGULACJA WYSOKOŚCI

Aby wyregulować wysokość taboretu, należy wcisnąć metalowy sztyft, wybrać odpowiednią wysokość nóżki, a następnie zablokować położenie względem siebie sztyftem blokującym. Nóżki regulowane są skokowo co 2,5 cm. Sztyfty we wszystkich nóżkach muszą być ustawione na tym samym poziomie.



4. Specyfikacja techniczna

Wymiary siedziska	50 x 30 cm
Regulowana wysokość	39-54 cm
Waga	3,20 kg
Maksymalne obciążenie	175 kg

5. Uwagi i zalecenia

Timago International Group nie ponosi odpowiedzialności za niewłaściwe korzystanie z wyrobu, nieprzestrzeganie zasad bezpieczeństwa oraz za korzystanie niezgodne z przeznaczeniem.

6. Konserwacja

- Taboret należy czyścić regularnie używając wody, gąbki i łagodnych środków czyszczących do tworzyw sztucznych np.

mydła lub delikatnych detergentów posiadających atest PZH, po każdym użyciu wycierać do sucha.

- **Nie należy używać** do czyszczenia: silnych detergentów, środków ściernych, wybielaczy, benzyny ani żadnych rozpuszczalników (grozi uszkodzeniem ramy, widocznymi ubytkami, a w konsekwencji - utratą praw gwarancyjnych).
- Co najmniej raz na 3 miesiące należy sprawdzić:
 - stan klipsów i sztyftów blokujących
 - stan rurek (pod kątem pęknięć)Zaleca się regularną kontrolę nasadki gumowej. W przypadku zużycia, należy wymienić nasadkę na nową.










7. Warunki przechowywania i transportu

Nie należy narażać wyrobu na bezpośrednie działanie promieni słonecznych, wody i wilgoci.

8. Dane dotyczące gwarancji

Produkt objęty jest gwarancją, której warunki zostały opisane w otrzymanej przez Państwa karcie gwarancyjnej. Do celów gwarancyjnych należy zachować dowód zakupu (paragon lub fakturę).

9. Oznaczenia

	Numer referencyjny		Producent
	Numer serii		Data produkcji
	Numer seryjny		Wyrób medyczny
	Uwaga		Zapoznaj się z instrukcją
	Producent dokonał oceny zgodności z wymogami zasadniczymi dotyczącymi wyrobów medycznych.		

Całość oferty dostępna jest dla Państwa u naszych dystrybutorów.
Dowiedz się więcej na www.timago.com
Dziękujemy za wybór Timago!



LM GLOBAL Design Limited

Suite 123, The Capel Building,
Mary's Abbey,
Dublin 7, D07 VY68, Ireland

Dystrybutor:

Timago International Group
Spółka z o.o. i Spółka – Spółka komandytowa
ul. Karpacka 24/12
43-316 Bielsko-Biała, Polska



Wydanie III, data aktualizacji 30.04.2021