

## Instrukcja obsługi

Taboret prysznicowy

Kod produktu KING-SS-20

Szanowni Użytkownicy,

Dziękujemy za zakup naszego produktu. Mamy nadzieję, że wybrany sprzęt spełni Państwa oczekiwania. W związku z tym przedstawiamy kilka istotnych informacji.

Timago International Group to polska firma dystrybuująca produkty medyczne rehabilitacyjne i ortopedyczne do aptek i sklepów medycznych.

Na co dzień dbamy o Państwa komfort oferując produkty o wysokiej jakości, funkcjonalne i bezpieczne.

Posiadamy wieloletnie doświadczenie w branży. Nasze produkty za sprawą dystrybutorów trafiają do szerokiego grona użytkowników w Polsce i Europie.

Jako firma otwieramy się na Państwa potrzeby. Zależy nam, aby świadomie i umiejętnie wykorzystywano nasze produkty w leczeniu i rehabilitacji, poprawiając własny komfort i jakość życia.

Zapraszamy do zapoznania się z pozostałymi informacjami na naszej stronie internetowej.

**[www.timago.com](http://www.timago.com)**



## 1. Wstęp

Przed przystąpieniem do użytkowania produktu należy sprawdzić, czy sprzęt nie zawiera ewentualnych uszkodzeń mogących wystąpić podczas transportu. Jeżeli taka sytuacja wystąpiła prosimy o kontakt z punktem sprzedaży.

Następnie ważnym jest zapoznanie się z treścią niniejszej instrukcji, która zawiera istotne dla użytkownika informacje.

W przypadku pytań dotyczących korzystania ze sprzętu prosimy o kontakt. Nasi pracownicy na bieżąco udzielą Państwu niezbędnych informacji.

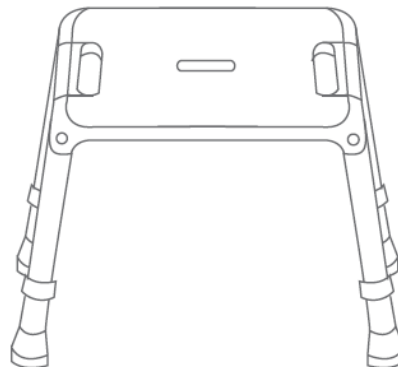
Chcielibyśmy jednocześnie zwrócić uwagę, że jeżeli posiadają Państwo pytania w zakresie innym niż użytkowanie produktów, prosimy o skontaktowanie się z lekarzem, pielęgniarką lub fizjoterapeutą.

## 2. Wykonanie

Taboret prysznicowy składa się z szerokiego siedziska wykonanego z wytrzymałego PCV oraz regulowanych na wysokość aluminiowych nóg. Boczne uchwyty przy siedzisku ułatwiają korzystanie ze sprzętu, a specjalnie zaprojektowane gumowe końcówki nóg skutecznie zapobiegają ślizganiu się na wilgotnych powierzchniach.

### Zestaw zawiera:

- a) siedzisko PCV
- b) nogi z regulacją wysokości- 4 szt.
- c) klipsy blokujące- 4 szt.
- d) nasadki antypoślizgowe- 4 szt.



## 3. Zastosowanie

Taboret prysznicowy jest sprzętem pomocniczym ułatwiającym użytkownikowi wykonywanie czynności higienicznych. Polecany jest osobom o obniżonej sprawności ruchowej, która uniemożliwia bądź utrudnia samodzielne wykonywanie czynności życia codziennego. Taboret polecany jest do stosowania pod prysznicem, w wannie, łazience i innych wilgotnych pomieszczeniach, w warunkach domowych i szpitalnych.

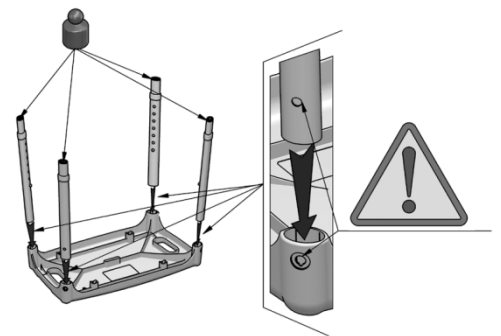
#### 4. Montaż i główne zalecenia użycia

Uwaga! Podczas montażu i regulacji należy stosować się do informacji zawartych w instrukcji. Użytkownicy z obniżoną sprawnością ruchową mogą potrzebować pomocy osoby trzeciej, która posiada odpowiednie umiejętności.

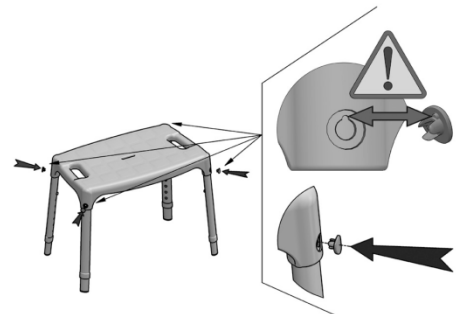
**Uwaga!** Nie należy używać taboretu w przypadku stwierdzenia jakichkolwiek widocznych lub wyczuwalnych uszkodzeń (np. pęknięcie), ponieważ grozi to wypadkiem.

**Uwaga!** Przed pierwszym użyciem taboretu należy sprawdzić poprawność montażu.

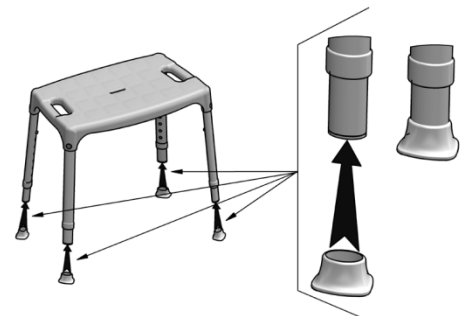
**Krok 1.** Siedzisko taboretu należy położyć płasko na podłożu. Następnie zamontować nóżki w otworach montażowych taboretu tak aby klips do regulacji wysokości skierowany był do wewnątrz.



**Krok 2.** Pomarańczowe klipsy blokujące należy zamontować w bocznych otworach montażowych taboretu.



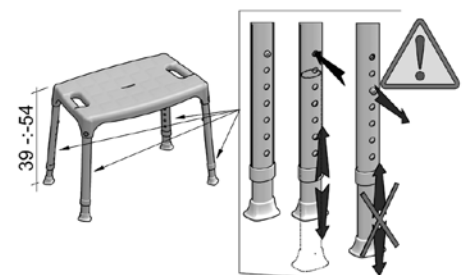
**Krok 3.** Następnie należy zamontować nasadki antypoślizgowe na nóżkach taboretu.



#### REGULACJA WYSOKOŚCI

Aby wyregulować wysokość taboretu, należy wcisnąć metalowy sztyft, wybrać odpowiednią wysokość nóżki, a następnie zablokować położenie względem siebie sztyftem blokującym. Nóżki regulowane są skokowo co 2,5 cm.

Sztyfty we wszystkich nóżkach muszą być ustawione na tym samym poziomie



## 5. Specyfikacja techniczna

Wymiary siedziska	50 x 30 cm
Regulowana wysokość	39-54 cm
Waga	1,67 kg
Maksymalne obciążenie	150 kg

## 6. Uwagi i zalecenia

- Osoby z obniżeniem sprawności ruchowej podczas korzystania z taboretu wymagają asysty osoby trzeciej.
- **Nie należy** przekraczać maksymalnego obciążenia taboretu (150 kg).
- **Nie wolno** stawać na taborecie.
- **Nie należy** opierać się o taboret, w celach innych niż siadanie i wstawanie.
- **Nie należy** przytwierdzać przedmiotów do taboretu, ponieważ może być to przyczyną wypadku.
- W trakcie wykonywania czynności higienicznych z taboretu może korzystać tylko jedna osoba.
- W łazience należy usunąć możliwe przeszkody oraz sprawdzić, czy podłoga jest równa. Śliskie podłogi należy zabezpieczyć, np. matami antypoślizgowymi.
- Taboret przeznaczony jest do stosowania tylko na równych, płaskich powierzchniach.
- Ze względu na ryzyko upadku niedopuszczalne jest użycie taboretu na podłożu nie dającym pewnego oparcia.
- **Nie należy** dokonywać samodzielnych napraw lub przeróbek konstrukcyjnych, wszelkie naprawy należy powierzyć wykwalifikowanemu personelowi Wytwórcy.
- Nie należy przechowywać taboretu w pomieszczeniach o bardzo wysokiej wilgotności (łazienki, pralnie itp.), w ujemnej temperaturze lub na wolnym powietrzu.

**UWAGA! Timago International Group nie ponosi odpowiedzialności za niewłaściwe korzystanie z taboretu, nieprzestrzeganie zasad bezpieczeństwa oraz za korzystanie niezgodne z przeznaczeniem.**

## **7. Konserwacja**

- Taboret należy czyścić regularnie używając wody, gąbki i łagodnych środków czyszczących do tworzyw sztucznych np. mydła lub delikatnych detergentów posiadających atest PZH, po każdym użyciu wycierać do sucha.
- **Nie należy używać** do czyszczenia: silnych detergentów, środków ściernych, wybielaczy, benzyny ani żadnych rozpuszczalników (grozi uszkodzeniem ramy, widocznymi ubytkami, a w konsekwencji - utratą praw gwarancyjnych).
- Co najmniej raz na 3 miesiące należy sprawdzić:
  - stan klipsów i sztyftów blokujących
  - stan rurek (pod kątem pęknięć)Zaleca się regularną kontrolę nasadki gumowej. W przypadku zużycia, należy wymienić nasadkę na nową.










## **8. Dane dotyczące gwarancji**

Wszystkie produkty dystrybuowane przez naszą firmę objęte są gwarancją, której warunki zostały opisane w karcie gwarancyjnej, jaką otrzymali Państwo w momencie zakupu. Chcielibyśmy jednocześnie zwrócić uwagę, że do celów gwarancyjnych należy zachować dowód zakupu (paragon lub fakturę).

Jako firma przyjazna użytkownikom, dostarczamy wyłącznie produkty sprawdzone, pod względem materiałowym, jakościowym i funkcjonalnym.

Jeżeli posiadają Państwo pytania dotyczące procedury serwisowej prosimy o kontakt.

## 9. Oznaczenia

	Numer referencyjny		Wytwórca
	Numer partii		Data produkcji
	Numer seryjny		Reprezentant w Unii Europejskiej
	Uwaga		Zapoznaj się z instrukcją
	Wytwórca dokonał oceny zgodności z wymogami zasadniczymi dotyczącymi wyrobów medycznych.		

## 10. Produkty polecane

W ofercie Timago International Group znajdują Państwo m.in.:

- Ortezy i stabilizatory stawów
- Wózki inwalidzkie ręczne i specjalne
- Balkoniki i podpórki do chodzenia
- Kule i laski
- Łóżka rehabilitacyjne
- Sprzęt pomocniczy i sanitarny
- Sprzęt i akcesoria przeciwośluzynowe
- Pasy stabilizujące i unieruchamiające
- Sprzęt elektromedyczny
- Jednorazowy sprzęt medyczny

Całość oferty dostępna jest dla Państwa u naszych dystrybutorów.

Dowiedz się więcej na [www.timago.com](http://www.timago.com)



**Wytwórca:**

**LM GLOBAL Design Limited**

Suite 74, Guinness Enterprise

Centre, Taylor's Lane,

D8 Dublin, Ireland



Wydanie I, data aktualizacji 28.07.2016