

## Instrukcja obsługi

### Taboret prysznicowy, okrągły

Kod produktu KING-STRA-20



## 1. Wykonanie

Taboret prysznicowy składa się z okrągłego siedziska wykonanego z wytrzymałego PCV oraz regulowanych na wysokość aluminiowych nóg. Specjalnie zaprojektowane gumowe końcówki nóg skutecznie zapobiegają ślizganiu się na wilgotnych powierzchniach.

### Zestaw zawiera:

- Siedzisko PCV
- Nóżki z regulacją wysokości – 4 szt.
- Klipsy blokujące nóżki – 4 szt.
- Nasadki antypoślizgowe do nóg – 4 szt.

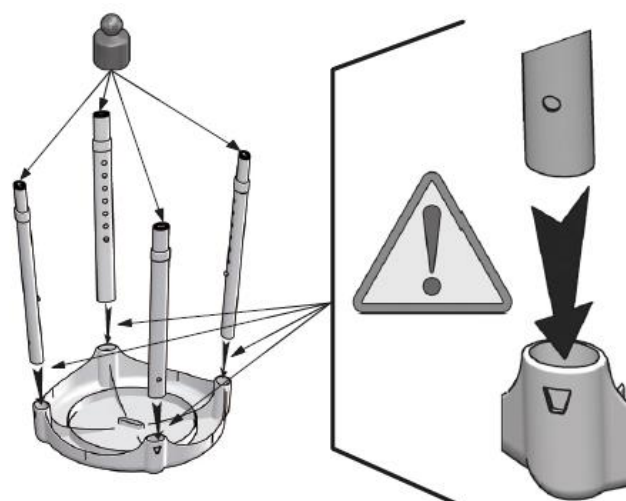


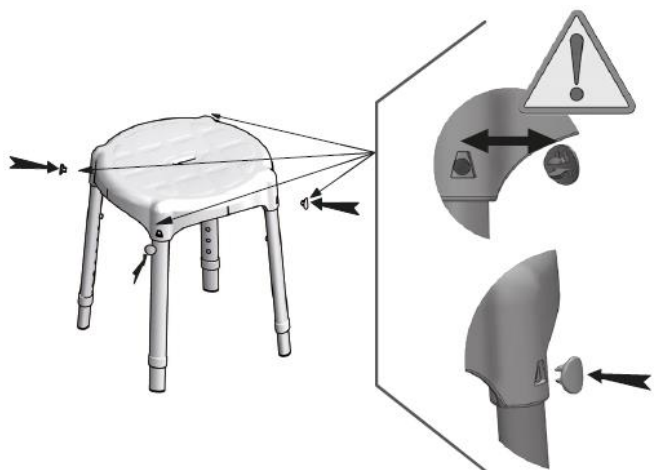
## 2. Zastosowanie

Taboret prysznicowy, okrągły jest sprzętem pomocniczym ułatwiającym użytkownikowi wykonywanie czynności higienicznych. Polecany jest osobom o obniżonej sprawności ruchowej, która uniemożliwia bądź utrudnia samodzielne wykonywanie czynności życia codziennego. Taboret polecany jest do stosowania pod prysznicem, w wannie, łazience i innych wilgotnych pomieszczeniach, w warunkach domowych i szpitalnych.

## 3. Montaż

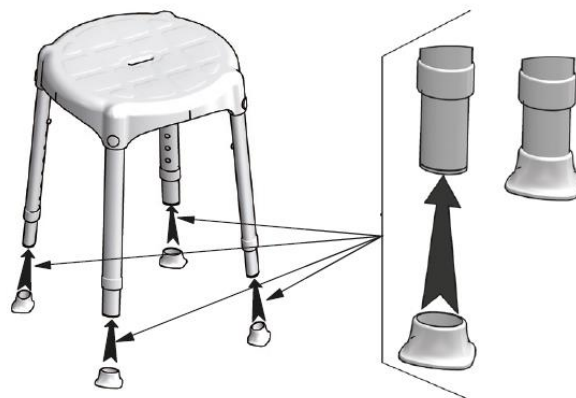
**Krok 1.** Siedzisko taboretu należy położyć płasko na podłożu. Następnie zamontować nóżki w otworach montażowych taboretu tak, aby otwory do regulacji wysokości skierowane były do wewnątrz..





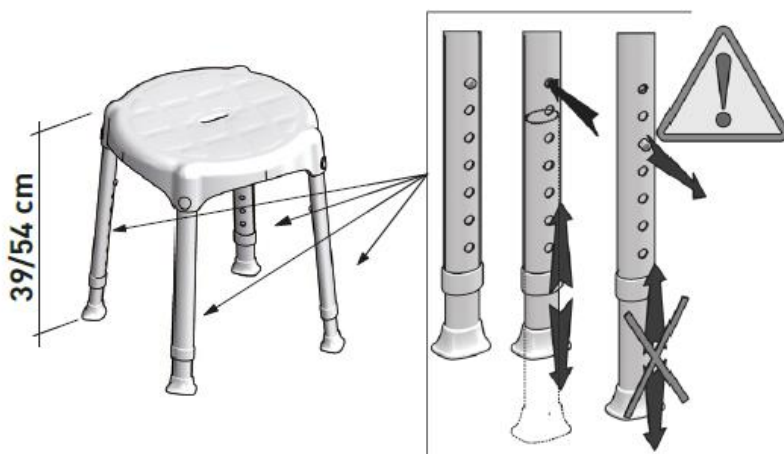
**Krok 2.** Pomarańczowe klipsy blokujące należy zamontować w bocznych otworach montażowych taboretu.

**Krok 3.** Następnie należy zamontować nasadki antypoślizgowe na nóżkach taboretu.



### REGULACJA WYSOKOŚCI

Aby wyregulować wysokość taboretu, należy wcisnąć metalowy sztyft, wybrać odpowiednią wysokość nóżki, a następnie zablokować położenie względem siebie sztyftem blokującym. Nóżki regulowane są skokowo co 2,5 cm. Sztyfty we wszystkich nóżkach muszą być ustawione na tym samym poziomie.



### 4. Specyfikacja techniczna

Wymiary siedziska	Ø 33 cm
Regulowana wysokość	39-54 cm
Waga	1,55 kg
Maksymalne obciążenie	175 kg

## 5. Uwagi i zalecenia

Timago International Group nie ponosi odpowiedzialności za niewłaściwe korzystanie z wyrobu, nieprzestrzeganie zasad bezpieczeństwa oraz za korzystanie niezgodne z przeznaczeniem.

## 6. Konserwacja

- Taboret należy czyścić regularnie używając wody, gąbki i łagodnych środków czyszczących do tworzyw sztucznych np. mydła lub delikatnych detergentów posiadających atest PZH, po każdym użyciu wycierać do sucha.
- **Nie należy używać** do czyszczenia: silnych detergentów, środków ściernych, wybielaczy, benzyny ani żadnych rozpuszczalników (grozi uszkodzeniem ramy, widocznymi ubytkami, a w konsekwencji - utratą praw gwarancyjnych).
- Co najmniej raz na 3 miesiące należy sprawdzić: - stan klipsów i sztyftów blokujących, stan rurek (pod kątem pęknięć).  
Zaleca się regularną kontrolę nasadki gumowej. W przypadku zużycia, należy wymienić nasadkę na nową.




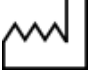
## 7. Warunki przechowywania i transportu






Nie należy narażać wyrobu na bezpośrednie działanie promieni słonecznych, wody i wilgoci.

## 8. Dane dotyczące gwarancji

Produkt objęty jest gwarancją, której warunki zostały opisane w otrzymanej przez Państwa karcie gwarancyjnej. Do celów gwarancyjnych należy zachować dowód zakupu (paragon lub fakturę).

## 9. Oznaczenia

	Numer referencyjny		Producent
	Numer serii		Data produkcji

	Numer seryjny		Wyrób medyczny
	Uwaga		Zapoznaj się z instrukcją
	Producent dokonał oceny zgodności z wymogami zasadniczymi dotyczącymi wyrobów medycznych.		

Całość oferty dostępna jest dla Państwa u naszych dystrybutorów.  
Dowiedz się więcej na [www.timago.com](http://www.timago.com)  
**Dziękujemy za wybór Timago!**



**LM GLOBAL Design Limited**  
Suite 123, The Capel Building,  
Mary's Abbey,  
Dublin 7, D07 VY68, Ireland

**Dystrybutor:**

Timago International Group  
Spółka z o.o. i Spółka – Spółka komandytowa  
ul. Karpacka 24/12  
43-316 Bielsko-Biała, Polska



01/2022(I)